

(19)日本国特許庁 (J P)

(12) 公開特許公報 (A)

(11)特許出願公開番号  
特開2001-204765  
(P2001-204765A)

(43)公開日 平成13年7月31日(2001.7.31)

| (51)Int.Cl. <sup>7</sup> | 識別記号   | F I           | テラコード(参考)   |
|--------------------------|--------|---------------|-------------|
| A 6 1 F                  | 13/551 | A 6 1 F 5/44  | H 3 B 0 2 9 |
|                          | 13/49  | A 4 1 B 13/02 | M 4 C 0 9 8 |
|                          | 13/15  |               | V           |
|                          | 13/496 |               |             |
|                          | 5/44   |               |             |

審査請求 未請求 請求項の数 5 OL (全 7 頁)

(21)出願番号 特願2000-22201(P2000-22201)

(22)出願日 平成12年1月31日(2000.1.31)

(71)出願人 000115108

ユニ・チャーム株式会社  
愛媛県川之江市金生町下分182番地

(72)発明者 島田 孝明

香川県三豊郡豊浜町和田浜高須賀1531-7  
ユニ・チャーム株式会社テクニカルセン  
ター内

(72)発明者 鈴木 征爾

香川県三豊郡豊浜町和田浜高須賀1531-7  
ユニ・チャーム株式会社テクニカルセン  
ター内

(74)代理人 100066267

弁理士 白浜 吉治 (外1名)

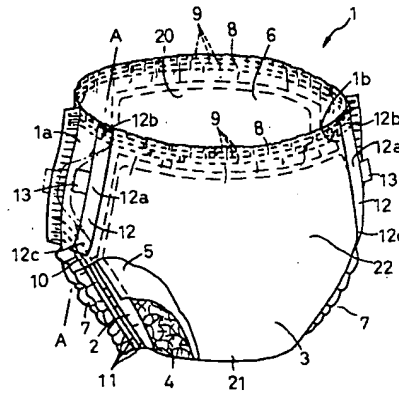
最終頁に続く

(54)【発明の名称】 パンツ型の使い捨ておむつ

(57)【要約】

【課題】 廃棄時に排泄物や臭気が漏れることがないよ  
うに丸めておくことができるパンツ型の使い捨ておむつ  
を提供する。

【解決手段】 パンツ型の使い捨ておむつ1を丸めてお  
くことが可能な止着用テープ12が、おむつ1の後胴周  
り域22における両側縁部1a、1bと並行して縦方向  
へ延び、止着用テープ12各々の縦方向両端部12b、  
12cが、胴周り開口6の縁部8と脚周り開口7の縁部  
11とに固着され、丸められたおむつ1の外周面に係脱  
可能な係着域が、止着用テープ12の縦方向両端部12  
b、12cの間に延びる止着用テープ12の中央部12  
aの内面に形成されている。



【特許請求の範囲】

【請求項1】 透液性表面シートと、不透液性裏面シートと、前記表面シートと前記裏面シートの間に介在する吸液性コアとから構成され、縦方向に前脚周り域と、後脚周り域と、前記前後脚周り域の間に位置する股下域とを備え、前記表面シートを内側に前記前後脚周り域の両側縁部が互いに固着されて脚周り開口と左右一対の脚周り開口とが画成され、それら開口の周り方向へ弾性的な伸縮性を有するおむつの前記裏面シートの外面に前記おむつを丸めておくことが可能な止着用テープが取り付けられたパンツ型の使い捨ておむつにおいて、

前記止着用テープが、前記前脚周り域と前記後脚周り域との少なくとも一方における前記両側縁部と並行して前記縦方向へ延び、前記止着用テープ各々の縦方向両端部が、前記脚周り開口の縁部近傍と前記脚周り開口の縁部近傍とに固着され、丸められた前記おむつの外周面に係脱可能な係着域が、前記止着用テープの縦方向両端部の間に延びる該止着用テープの中央部の内面に形成されていることを特徴とする前記おむつ。

【請求項2】 前記止着用テープの中央部が、前記両側縁部における前記裏面シートの外面に前記係着域を介して剥離可能に仮着されている請求項1記載のおむつ。

【請求項3】 前記止着用テープは、その中央部が横方向外方へ向って凸となるように曲折して延びている請求項1または請求項2に記載のおむつ。

【請求項4】 前記止着用テープが、可撓性を有する非伸縮性のプラスチックシートである請求項1ないし請求項3いずれかに記載のおむつ。

【請求項5】 粘着剤が、前記止着用テープの中央部の内面に塗布されている請求項1ないし請求項4いずれかに記載のおむつ。

【発明の詳細な説明】

【0001】

【発明の属する技術分野】本発明は、使用後に丸めて廃棄するための止着用テープを備えたパンツ型の使い捨ておむつに関する。

【0002】

【従来の技術】特開平9-253123号公報は、表面シートと裏面シートとの間にコアが介在し、前脚周り域と、後脚周り域と、それら両域間に位置する股下域とを有するおむつの前後脚周り域いずれかの裏面シートの外面におむつを丸めておくことが可能な一条の止着用テープが取り付けられており、止着用テープの長手方向中央部がおむつに固着され、止着用テープの左右側縁部が左右各脚周り方向へ伸展可能に折り重ねられた使い捨ておむつを開示している。左右各側部には、折り重ねられた状態を保持するための粘着域が形成されている。

【0003】特開平9-253124号公報は、表面シートと裏面シートとの間にコアが介在し、前脚周り域と、後脚周り域と、それら両域間に位置する股下域とを

有するおむつの前後脚周り域いずれかの裏面シートの外面におむつを丸めておくことが可能な止着用テープが取り付けられ、止着用テープが、おむつの脚周り方向へ互いに平行して延び、上下方向へ離間する少なくとも2条の粘着テープによって構成された使い捨ておむつを開示している。

【0004】それらおむつの廃棄時では、両側縁部各々から横方向へ丸められたおむつの中央部外周面に止着用テープが巻き付けられ、止着用テープに塗布された粘着剤を介して止着用テープがおむつの外周面に止着される。

【0005】

【発明が解決しようとする課題】それら公報に開示されたおむつは、丸められたおむつの中央部を止着用テープで括ることにより、おむつの丸められた状態を保持することができる。しかし、それらおむつでは、止着用テープを利用しておむつの脚周り開口を塞ぐことはできないので、おむつが横方向へ丸められたとしても、依然として脚周り開口が口を開けたままであり、排泄物や臭気が脚周り開口から漏れてしまうことがある。

【0006】本発明の課題は、廃棄時に脚周り開口や脚周り開口から排泄物や臭気が漏れることがないように丸めておくことができるパンツ型の使い捨ておむつを提供することにある。

【0007】

【課題を解決するための手段】前述した課題を解決するための本発明は、透液性表面シートと、不透液性裏面シートと、前記表面シートと前記裏面シートの間に介在する吸液性コアとから構成され、縦方向に前脚周り域と、後脚周り域と、前記前後脚周り域の間に位置する股下域とを備え、前記表面シートを内側に前記前後脚周り域の両側縁部が互いに固着されて脚周り開口と左右一対の脚周り開口とが画成され、それら開口の周り方向へ弾性的な伸縮性を有するおむつの前記裏面シートの外面に前記おむつを丸めておくことが可能な止着用テープが取り付けられたパンツ型の使い捨ておむつを改良することにある。

【0008】改良にかかる本発明の特徴は、前記止着用テープが、前記前脚周り域と前記後脚周り域とのいずれか一方における前記両側縁部と並行して前記縦方向へ延び、前記止着用テープ各々の縦方向両端部が、前記脚周り開口の縁部近傍と前記脚周り開口の縁部近傍とに固着され、丸められた前記おむつの外周面に係脱可能な係着域が、前記止着用テープの縦方向両端部の間に延びる該止着用テープの中央部の内面に形成されていることにある。

【0009】本発明の実施の態様の一例としては、前記止着用テープの中央部が、前記両側縁部における前記裏面シートの外面に前記係着域を介して剥離可能に仮着されている。

【0010】本発明の実施の態様の他の一例として、前

記着用テープは、その中央部が横方向外方へ向って凸となるように曲折して延びている。

【0011】本発明の実施の態様の他の一例としては、前記着用テープが、可撓性を有する非伸縮性のプラスチックシートである。

【0012】本発明の実施の態様の他の一例としては、粘着剤が、前記着用テープの中央部内面に塗布されている。

【0013】

【発明の実施の形態】添付の図面を参照して、本発明に係るパンツ型の使い捨ておむつの詳細を説明すると、以下のとおりである。

【0014】図1、2は、後胴周領域22の側から示す使い捨ておむつ1の部分破断斜視図と、図1のA-A線断面図とであり、一方の着用テープ12を剥離シート15から剥離させた状態を仮想線で示す。おむつ1は、透液性表面シート2と、不透液性裏面シート3と、表面シート2と裏面シート3との間に介在し、表面全域が透水性のティッシュペーパー5に被覆、接合された吸液性コア4とを主要な構成部材とする。ティッシュペーパー5は、表面シート2と裏面シート3との少なくとも一方の内面に接合されている。

【0015】おむつ1は、縦方向に前胴周領域20と、後胴周領域22と、前後胴周領域20、22の間に位置する股下域21とを有する。おむつ1では、前後胴周領域20、22において縦方向へ延びる両側縁部1a、1bが合掌状に重なり合い、容易に剥離することがないように固着、一体化されて胴周開口6と左右一対の脚周開口7とが画成されている。

【0016】胴周開口6の縁部8全周には、複数条の胴周用弾性伸縮性部材9が表面シート2と裏面シート3との間に介在し、それらシート2、3の少なくとも一方の内面に伸長状態で取り付けられている。脚周開口7の縁部10全周には、複数条の脚周用弾性伸縮性部材11が表面シート2と裏面シート3との間に介在し、それらシート2、3の少なくとも一方の内面に伸長状態で取り付けられている。おむつ1では、胴周開口6と脚周開口7との縁部8、10がそれら開口6、7の周方向へ弾力的な伸縮性を有する。図1では、弾性部材9、11各々の伸長状態が解除され、胴周開口6と脚周開口7との縁部8、10に沿ってギャザーが形成されている。

【0017】後胴周領域22の両側縁部1a、1bにおける裏面シート3の外面上には、おむつ1の丸められた状態を保持するための一対の着用テープ12が両側縁部1a、1bと平行するように縦方向へ延びている。着用テープ12各々は、可撓性を有する非伸縮性のプラスチックシートである。

【0018】着用テープ12は、胴周開口6の縁部8と脚周開口7の縁部10とに位置する縦方向両端部

12b、12cと、縦方向両端部12b、12cの間に延びる中央部12aとを有する。着用テープ12の縦方向両端部12b、12cは、胴周開口6と脚周開口7との縁部8、10に取り付けられた弾性部材9、11各々につながり、容易に剥離することがないように裏面シート3の外面に接着剤17を介して固着されている。縦方向両端部12b、12cは、胴周用弾性部材9と脚周用弾性部材11との複数本につながることが好ましいが、それら弾性部材9、11のうちの少なくとも1本につながっていればよい。

【0019】着用テープ12の中央部12aには、その内面に粘着剤14が塗布されている。着用テープ12の中央部12aからは、摘持可能な摘持部13がおむつ1の横方向外方へ延びている。着用テープ12は、その中央部12aが丸められたおむつ1の裏面シート3の外面に係脱可能な係着域となる。

【0020】後胴周領域22の両側縁部1a、1bには、縦方向へ延びるプラスチック製の剥離シート15が裏面シート3の外面に接着剤16を介して固着されている。おむつ1では、着用テープ12の中央部12aが粘着剤14を介して剥離シート15に剥離可能に仮着されている。

【0021】着用テープ12の中央部12aは、図1に仮想線で示すように、裏面シート3の外面に固着されていないので、揉みや擦れ等の変形が可能である図3は、廃棄するために丸められた図1のおむつ1の斜視図である。おむつ1は、前胴周領域20を内側にし、股下域21から胴周開口6へ向かって縦方向へ丸められている。丸められたおむつ1は胴周開口6が外側に位置している。

【0022】丸められたおむつ1の外周面には、着用テープ12がおむつ1の横方向から巻き付き、着用テープ12の中央部12aが粘着剤14を介して裏面シート3の外面に止着されている。図では、胴周開口6と脚周開口7との縁部8、10各々の一部がおむつ1の横方向内方へ折り曲げられている。

【0023】丸められたおむつ1に着用テープ12を止着するには、着用テープ12の摘持部13を指で摘持してその中央部12aを剥離シート15から剥がし、着用テープ12をおむつ1の横方向外方へ引っ張りながら、着用テープ12の中央部12aを裏面シート3の外面に押し付ける。

【0024】着用テープ12各々をおむつ1の横方向外方へ引っ張ると、着用テープ12の縦方向両端部12b、12cにつながる胴周用弾性部材9と脚周用弾性部材11とおむつ1の横方向外方へ引っ張られて伸長する。伸長した弾性部材9、11各々の張力は、胴周開口6と脚周開口7とを閉じるようにそれら開口6、7の縁部8、10を圧迫する。丸められたおむつ1では、着用テープ12各々によって丸められた状態が保

持されるとともに、弾性部材9、11各々の張力によって胴周り開口6と脚周り開口7との閉塞状態が保持され、それら開口6、7が口を開けることはなく、排泄物や臭気がそれら開口6、7から漏れてしまうことがない。

【0025】図4は、他の実施の形態を示す使い捨ておむつ1の部分破断斜視図であり、一方の止着用テープ12を剥離シート(図示せず)から剥離させた状態を仮想線で示す。おむつ1は、透液性表面シート2と不透液性裏面シート3との間に、ティッシュペーパー5に被覆、接合された吸液性コア4が介在し、前後胴周り域20、22の両側縁部1a、1bが合掌状に重なり合い、容易に剥離することがないように固着、一体化されて胴周り開口6と左右一対の脚周り開口7とが形成されている点において図1のそれと同一である。

【0026】後胴周り域22における胴周り開口6の縁部8には、複数条の胴周り用弾性部材9が表面シート2と裏面シート3との間に介在し、表面シート2と裏面シート3との少なくとも一方の内面に伸長状態で取り付けられている。脚周り開口7の縁部10全周には、複数条の脚周り用弾性部材11が表面シート2と裏面シート3との間に介在し、表面シート2と裏面シート3との少なくとも一方の内面に伸長状態で取り付けられている。

【0027】後胴周り域22の両側縁部1a、1bにおける裏面シート3の外面上には、一対の止着用テープ12が両側縁部1a、1bと並行するように縦方向へ延びている。止着用テープ12各々は、可撓性を有する非伸縮性のプラスチックシートであり、縦方向両端部12b、12cと中央部12aとを有する。止着用テープ12は、その中央部12aがおむつ1の横方向外方へ向かって凸となるように曲折して延びている。

【0028】止着用テープ12の縦方向両端部12b、12cは、胴周り開口6と脚周り開口7との縁部8、10に取り付けられた弾性部材9、11各々につながり、容易に剥離することがないように裏面シート3の外面上に接着剤(図示せず)を介して固着されている。止着用テープ12の中央部12aには、その内面に粘着剤(図示せず)が塗布されている。止着用テープ12の中央部12aからは、おむつ1の横方向外方へ延びる摘持可能な摘持部13がおむつ1の横方向外方へ延びている。

【0029】後胴周り域22の両側縁部1a、1bには、縦方向へ延びる剥離シートが裏面シート3の外面上に接着剤(図示せず)を介して固着されている。止着用テープ12は、その中央部12aが粘着剤を介して剥離シートに剥離可能に仮着されている。

【0030】図5は、廃棄するために丸められた図4のおむつ1の斜視図である。おむつ1は、前胴周り域20を内側にし、股下域21から胴周り開口6へ向かって縦方向へ丸められている。丸められたおむつ1は胴周り開口6が外側に位置している。

【0031】丸められたおむつ1の外周面には、止着用テープ12がおむつ1の横方向から巻き付き、止着用テープ12の中央部12aが粘着剤を介して裏面シート3の外面上に止着されている。図では、胴周り開口6と脚周り開口7との縁部8、10各々の一部がおむつ1の横方向内方へ折り曲げられている。

【0032】止着用テープ12各々をおむつ1の横方向外方へ引っ張ると、止着用テープ12の縦方向両端部12b、12cにつながる胴周り用弾性部材9と脚周り用弾性部材11とがおむつ1の横方向外方へ引っ張られて伸長する。丸められたおむつ1は、止着用テープ12各々によって丸められた状態が保持されるとともに、弾性部材9、11各々の張力によって胴周り開口6と脚周り開口7との閉塞状態が保持され、それら開口6、7が口を開けることはなく、排泄物や臭気がそれら開口6、7から漏れてしまうことがない。

【0033】おむつ1では、止着用テープ12が曲折して延びているので、止着用テープ12が直状に延びる場合と比較して裏面シート3の外面上に対する係着面積を大きくすることができ、止着用テープ12の係着力が向上する。

【0034】表面シート2には、不織布や開孔プラスチックフィルム等の透液性のシート、好ましくは透液性であって親水性のシートが使用される。裏面シート3には、疎水性不織布、不透液性のプラスチックフィルムまたは疎水性不織布とプラスチックフィルムとのラミネートシート、好ましくは通気不透液性のシートが使用される。また、裏面シート3としては、高い耐水性を有するメルトブローン不織布の両シート面を、高い強度を有しかつ柔軟性に富んだスパンボンド不織布のシート面で挟んだ複合不織布(SMS不織布)を使用することもできる。

【0035】不織布としては、スパンレース、ニードルパンチ、メルトブローン、サーマルボンド、スパンボンド、ケミカルボンド等の不織布を使用することができる。不織布の構成繊維としては、ポリオレフィン系、ポリエステル系、ポリアミド系、の各繊維、ポリエチレン/ポリプロピレンまたはポリエステルの複合繊維等を使用することができる。

【0036】コア4は、フラッフパルプと高吸収性ポリマー粒子との混合物であり、所要の厚みに圧縮されている。コア4の接合、シート2、3、15やテープ12の固着、弾性部材9、11の取り付けには、ホットメルト接着剤等の接着剤や粘着剤、または、熱溶着の技術を利用することができる。

【0037】止着用テープ12としては、非伸縮性のプラスチックシートの他に、弾性的な伸長性を有する合成ゴムや天然ゴム等のエラストマー、または、それらエラストマーを伸長状態で不織布に固着したものを使用することもできる。伸長性を有する止着用テープ12を使用

した場合は、胴周用弾性部材9および脚周用弾性部材11の張力と止着用テープ12の張力によって胴周用開口6と脚周用開口7との閉塞状態の保持を向上させることができる。

【0038】止着用テープ12各々は、前胴周用域20の両側縁部1a、1bに取り付けられていてもよく、一方の止着用テープ12が後胴周用域22の一方の側縁部1aに取り付けられ、他方の止着用テープ12が前胴周用域20の他方の側縁部1bに取り付けられていてもよい。

【0039】止着用テープ12の縦方向両端部12b、12cは、裏面シート3とティッシュペーパー5との間に介在させた状態で、容易に剥離することがないように、裏面シート3の内面とティッシュペーパー5と少なくとも一方に固着されていてもよい。

【0040】胴周用弾性部材9は、前胴周用域20と後胴周用域22との少なくとも一方における胴周用開口6の縁部8に沿って伸長状態で取り付けられていればよいが、止着用テープ12は、胴周用弾性部材9が取り付けられている胴周用域の両側縁部1a、1bに配置されることが必要である。

【0041】裏面シート3が不織布で形成されている場合は、止着用テープ12の中央部12aの内面に粘着剤15を塗布することの他に、止着用テープ12の中央部12aの内面にメカニカルファスナのうちのフック部材を取り付けることもできる。フック部材が不織布の繊維に引っ掛かることで、止着用テープ12の中央部12aが裏面シート3の外面に係着される。止着用テープ12の中央部12aにフック部材を取り付けた場合は、裏面シート3の外面に固着される剥離シート15としてループ部材を取り付けることができる。

【0042】

【発明の効果】本発明に係るパンツ型の使い捨ておむつによれば、おむつの両側縁部と並行して縦方向へ延びる止着用テープの縦方向両端部が、胴周用開口と脚周用開口との縁部に伸長状態で取り付けられた胴周用弾性伸縮性部材と脚周用弾性伸縮性部材とにつながった状態で、それら開口の縁部に固着されているので、止着用テープ各々をおむつの横方向外方へ引っ張ったときに、弾性部材各々が横方向外方へ伸長する。

【0043】止着用テープ各々を丸められたおむつの外周面に止着すると、止着用テープ各々によっておむつの丸められた状態が保持されるとともに、胴周用弾性伸縮性部材と脚周用弾性伸縮性部材との張力によって胴周用開口と脚周用開口との閉塞状態が保持される。丸められたおむつでは、胴周用開口と脚周用開口とが口を開けることはなく、排泄物や臭気がそれら開口から漏れてしまうことがない。

【0044】止着用テープが横方向外方へ凸となるように曲折して延びているおむつでは、止着用テープが直状に延びる場合と比較しておむつの外周面に対する係着面積を大きくすることができるので、おむつの外周面に対する止着用テープの係着力を向上させることができる。

【図面の簡単な説明】

【図1】後胴周用域の側から示すパンツ型の使い捨ておむつの部分破断斜視図。

【図2】図1のA-A線断面図。

【図3】廃棄するために丸められた図1のおむつの斜視図。

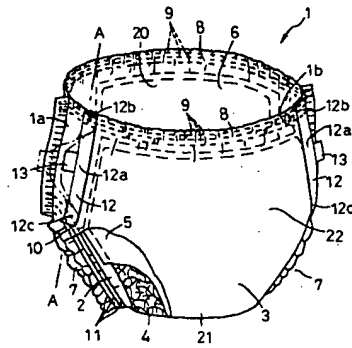
【図4】他の実施の形態の後胴周用域の側から示すおむつの部分破断斜視図。

【図5】廃棄するために丸められた図4のおむつの斜視図。

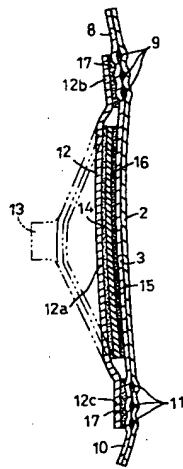
【符号の説明】

|         |              |
|---------|--------------|
| 1       | パンツ型の使い捨ておむつ |
| 1a、1b   | 両側縁部         |
| 2       | 透液性表面シート     |
| 3       | 不透液性裏面シート    |
| 4       | 吸液性コア        |
| 6       | 胴周用開口        |
| 7       | 脚周用開口        |
| 8       | 側部           |
| 9       | 胴周用弾性部材      |
| 10      | 側部           |
| 11      | 脚周用弾性部材      |
| 12      | 止着用テープ       |
| 12a     | 中央部（係着域）     |
| 12b、12c | 縦方向両端部       |
| 15      | 粘着剤          |

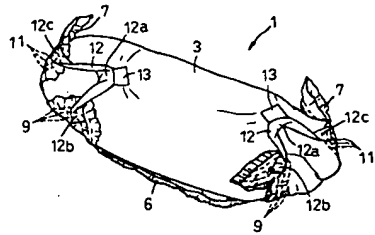
【図1】



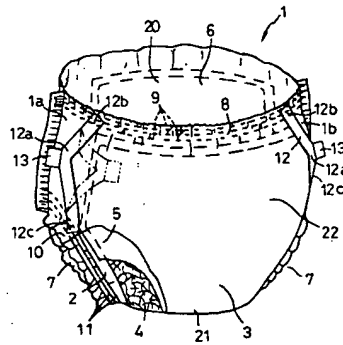
【図2】



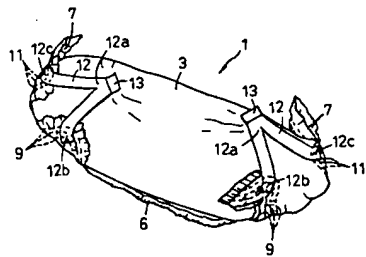
【図3】



【図4】



【図5】



(7)

特開2001-204765

フロントページの続き

Fターム(参考) 3B029 BD06 BD09 BD10 BD21  
4C098 AA09 CC12 CC14 CE08